



Protection anti-éclaboussures pour enfant -

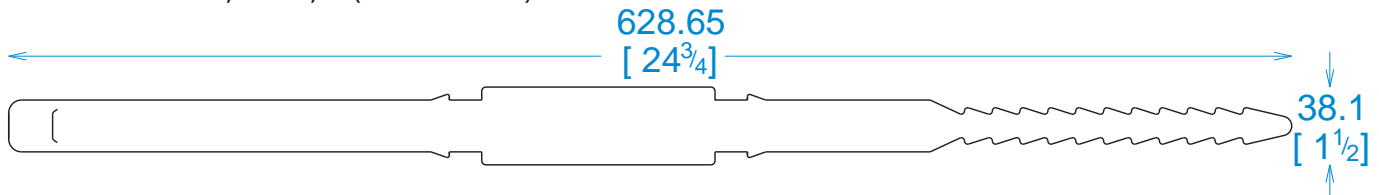
Le meneur des boucliers fabriqués en Amérique du Nord!



Matériel: PET transparent - Bouclier de calibre 12 (300 µm), sangle de tête en PE naturel de calibre 16 (400 µm)

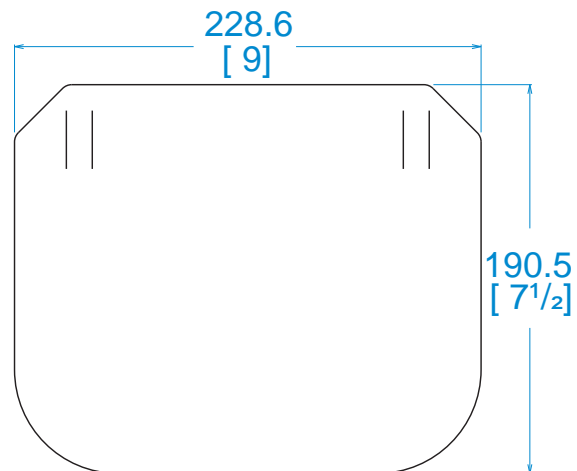
Taille ajustable, polyéthylène (PE) - bandoulière 16 G.

Taille: 24,75 x 1,5" (629 x 38mm)



Écran facial, PET transparent - 12 G.

Taille: 9 x 7,5"
(229 x 191 mm)



Ne pas trop serrer. Fait de matériau léger.

Destiné à un usage unique ou peut être réutilisé en nettoyant avec de l'alcool à friction ou un désinfectant sans danger pour la peau. Laisser sécher complètement avant de réutiliser le bouclier.

Installations de fabrication:

555 Raymond Drive
Islandia, NY 11749 USA
631-234-4300

3478 Ashby,
St. Laurent, QC H4R 2C1 Canada
514-335-1775

