

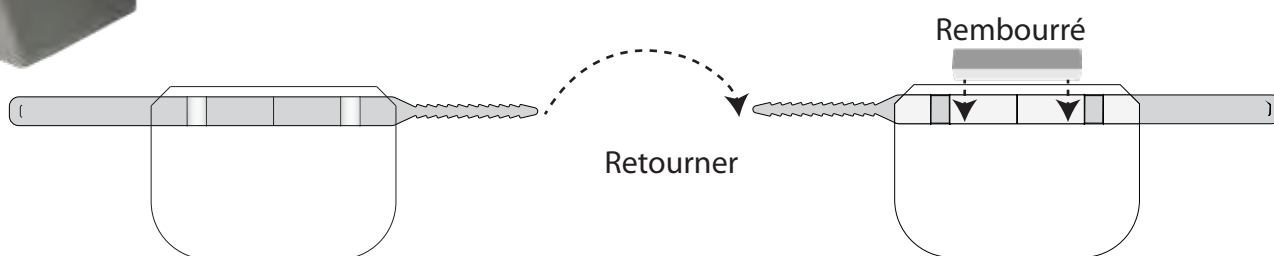


Écran protecteur erembourré -

Le meneur des boucliers fabriqués en Amérique du Nord!

FDA Approved under EUA 4132020

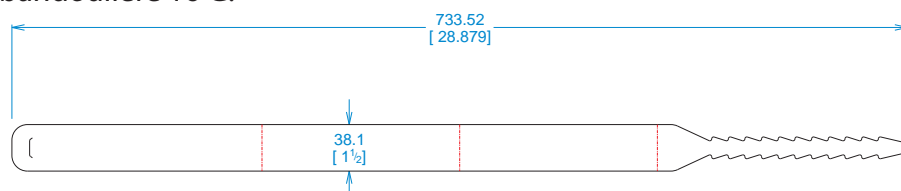
MDEL#12157



Matériel: PET transparent - Bouclier de calibre 12 (300 µm), sangle de tête en PE naturel de calibre 16 (400 µm)

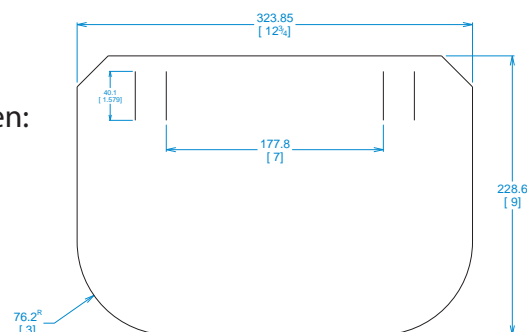
Taille ajustable, polyéthylène (PE) - bandoulière 16 G.

Taille: 28,879 x 1,5"
(733,52 x 38mm)



Écran facial, PET transparent - 12 G.
Taille: 12 3/4 x 9"
(324 x 228,5 mm)

Également disponible en:
14 x 9,5"
(360 de large x 240 mm de haut)
prix disponible sur demande



Ne pas trop serrer. Fait de matériau léger.

Destiné à un usage unique ou peut être réutilisé en nettoyant avec de l'alcool à friction ou un désinfectant sans danger pour la peau. Laisser sécher complètement avant de réutiliser le bouclier.

Installations de fabrication:

555 Raymond Drive
Islandia, NY 11749 USA
631-234-4300

3478 Ashby,
St. Laurent, QC H4R 2C1 Canada
514-335-1775

info@ptpackaging.com

1 - 800 - 461 - 8106



www.ptpackaging.com